

TRÍCH LỤC BẢN ĐỒ ĐỊA CHÍNH

1. Số hiệu thửa đất: 14 Tờ bản đồ địa chính: 04 (Bản đồ GPMB_đường Phạm Ngọc Thạch)

Phường: Đồng Phú

Thành phố: Đồng Nai

2. Diện tích: 32.3 m²

3. Mục đích sử dụng đất: Đất trồng cây lâu năm (CLN)

4. Tên người sử dụng đất: Ông Nguyễn Đình Tâm cùng vợ là bà Phạm Thị Thơm

Địa chỉ thường trú: xã Đông Anh, thành phố Hà Nội

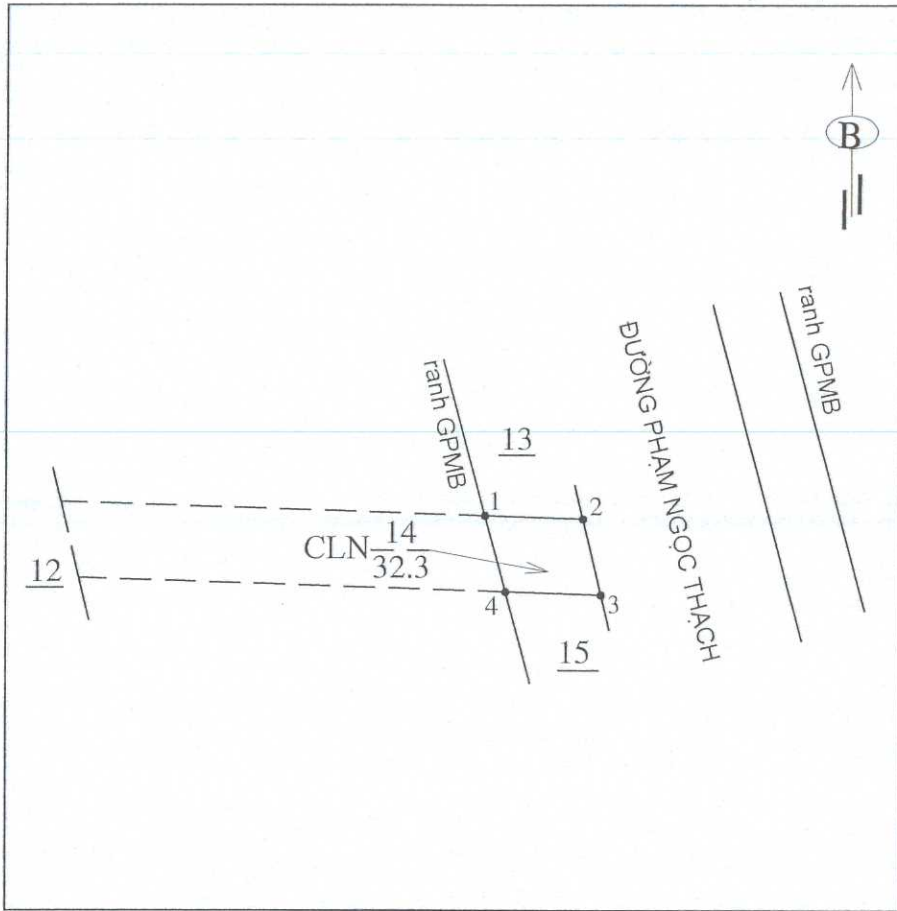
5. Các thay đổi của thửa đất so với giấy tờ pháp lý:

6. Bản vẽ thửa đất:

6.1. Sơ đồ thửa đất:

Tỷ lệ 1/500

6.2. Chiều dài cạnh thửa:



Cạnh	Chiều dài (m)
1 - 2	6.55
2 - 3	5.18
3 - 4	6.39
4 - 1	5.23

Đồng Nai, ngày 12 tháng 5 năm 2026

Người trích lục

(Ký, ghi rõ họ và tên)

Nguyễn Thị Thanh Loan

Đồng Nai, ngày 12 tháng 5 năm 2026

CÔNG TY CP TVXD VÀ ĐO ĐẠC BẢN ĐỒ LINH SƠN

PHÓ GIÁM ĐỐC

(Ký, ghi rõ họ và tên, đóng dấu)



Nguyễn Quang Huy

TRÍCH LỤC BẢN ĐỒ ĐỊA CHÍNH

1. Số hiệu thửa đất: 19 Tờ bản đồ địa chính: 04 (Bản đồ GPMB _đường Phạm Ngọc Thạch)

Phường: Đồng Phú

Thành phố: Đồng Nai

2. Diện tích: 30.2 m²

3. Mục đích sử dụng đất: Đất trồng cây lâu năm (CLN)

4. Tên người sử dụng đất: Ông Nguyễn Ngọc Nhân

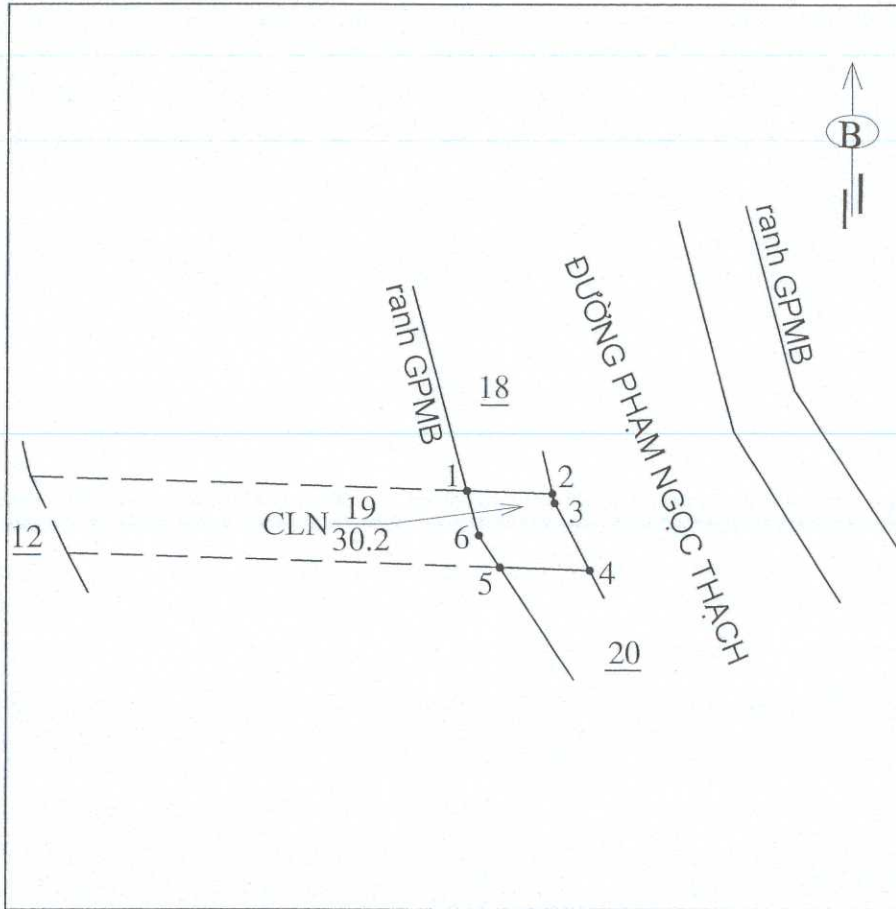
Địa chỉ thường trú: xã Lộc Tấn, thành phố Đồng Nai

5. Các thay đổi của thửa đất so với giấy tờ pháp lý:

6. Bản vẽ thửa đất:

6.1. Sơ đồ thửa đất:

Tỷ lệ 1/500



6.2. Chiều dài cạnh thửa:

Cạnh	Chiều dài (m)
1 - 2	5.74
2 - 3	0.63
3 - 4	5.05
4 - 5	6.02
5 - 6	2.56
6 - 1	3.05

Đồng Nai, ngày 12 tháng 05 năm 2026

Người trích lục

(Ký, ghi rõ họ và tên)

Nguyễn Thị Thanh Loan

Đồng Nai, ngày 12 tháng 05 năm 2026

CÔNG TY CP TVXD VÀ ĐO ĐẠC BẢN ĐỒ LINH SƠN

PHÓ GIÁM ĐỐC

(Ký, ghi rõ họ và tên, đóng dấu)



Nguyễn Quang Huy

TRÍCH LỤC BẢN ĐỒ ĐỊA CHÍNH

1. Số hiệu thửa đất: 17 Tờ bản đồ địa chính: 05 (Bản GPMB_đường Phạm Ngọc Thạch)

Phường: Đông Phú

Thành phố: Đông Nai

2. Diện tích: 32.0 m²

3. Mục đích sử dụng đất: Đất trồng cây lâu năm (CLN)

4. Tên người sử dụng đất: ông Cao Văn Bình

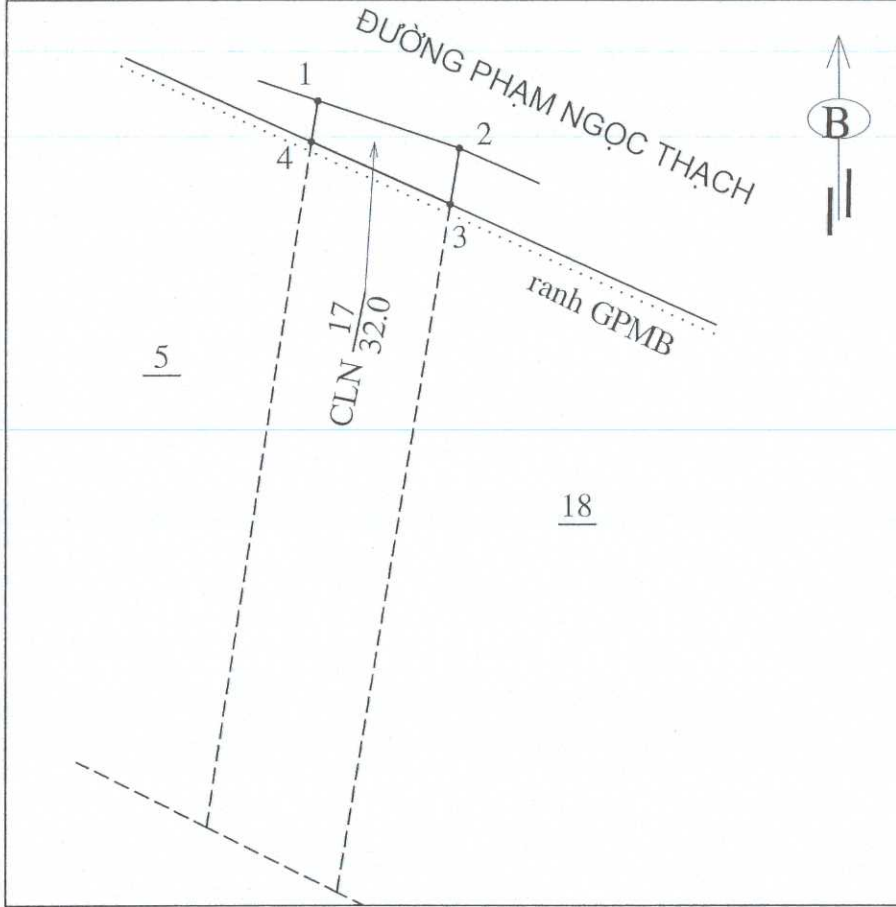
Địa chỉ thường trú: thôn Thái Sơn, xã Thiệu Toán, tỉnh Thanh Hóa

5. Các thay đổi của thửa đất so với giấy tờ pháp lý:

6. Bản vẽ thửa đất:

6.1. Sơ đồ thửa đất:

Tỷ lệ 1/500



6.2. Chiều dài cạnh thửa:

Cạnh	Chiều dài (m)
1 - 2	10.00
2 - 3	3.76
3 - 4	10.18
4 - 1	2.74

Đông Nai, ngày 12 tháng 05 năm 2026

Người trích lục

(Ký, ghi rõ họ và tên)

Nguyễn Thị Thanh Loan

Đông Nai, ngày 12 tháng 05 năm 2026

CÔNG TY CP TVXD VÀ ĐO ĐẠC BẢN ĐỒ LINH SƠN

PHÓ GIÁM ĐỐC

(Ký, ghi rõ họ và tên, đóng dấu)

Nguyễn Quang Huy

TRÍCH LỤC BẢN ĐỒ ĐỊA CHÍNH

1. Số hiệu thửa đất: 26 Tờ bản đồ địa chính: 05 (Bản GPMB_đường Phạm Ngọc Thạch)

Phường: Đồng Phú

Thành phố: Đồng Nai

2. Diện tích: 12.2 m²

3. Mục đích sử dụng đất: Đất trồng cây lâu năm (CLN)

4. Tên người sử dụng đất: ông Nguyễn Văn Kiện

Địa chỉ thường trú: Khu phố Tân Hà, phường Đồng Phú, thành phố Đồng Nai

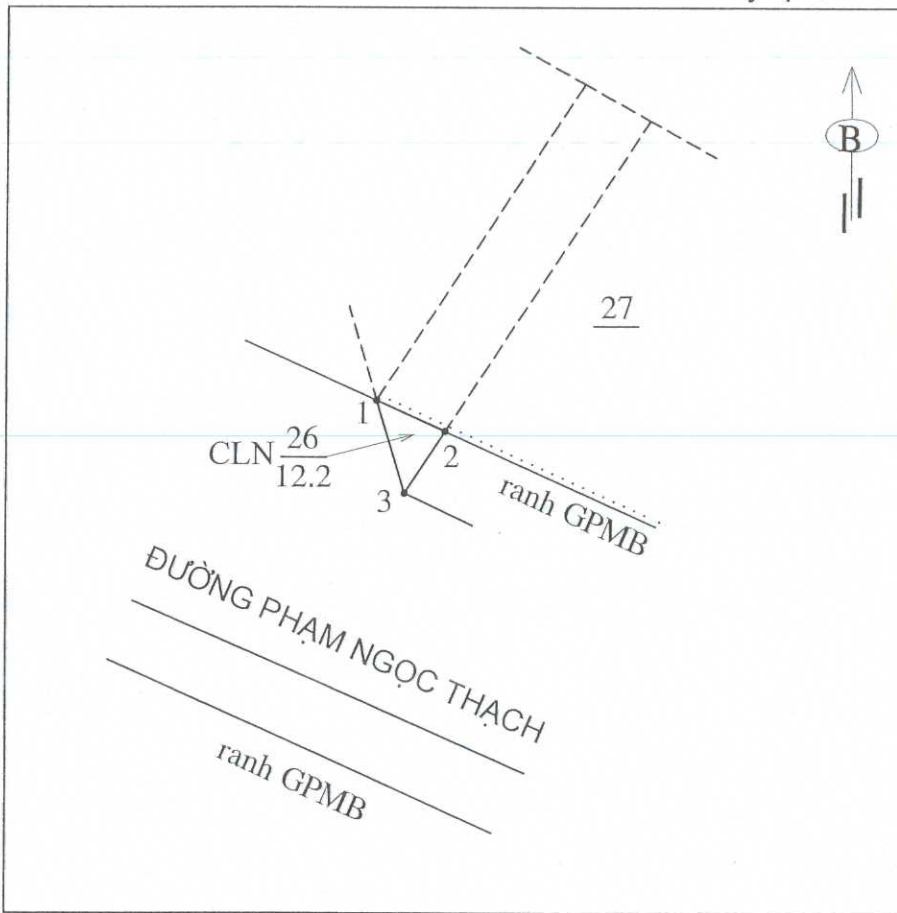
5. Các thay đổi của thửa đất so với giấy tờ pháp lý:

6. Bản vẽ thửa đất:

6.1. Sơ đồ thửa đất:

Tỷ lệ 1/500

6.2. Chiều dài cạnh thửa:



Cạnh	Chiều dài (m)
1 - 2	5.03
2 - 3	4.93
3 - 1	6.42

Đồng Nai, ngày 12. tháng 5 năm 2026

Người trích lục

(Ký, ghi rõ họ và tên)

Thalorah

Nguyễn Thị Thanh Loan

Đồng Nai, ngày 12. tháng 5 năm 2026

CÔNG TY CP TVXD VÀ ĐO ĐẠC BẢN ĐỒ LINH SƠN
PHÓ GIÁM ĐỐC

(Ký, ghi rõ họ và tên, đóng dấu)

Nguyễn Quang Huy



Nguyễn Quang Huy

TRÍCH LỤC BẢN ĐỒ ĐỊA CHÍNH

1. Số hiệu thửa đất: 28 Tờ bản đồ địa chính: 05 (Bản GPMB _đường Phạm Ngọc Thạch)

Phường: Đồng Phú Thành phố: Đồng Nai

2. Diện tích: 25.1 m²

3. Mục đích sử dụng đất: Đất trồng cây lâu năm (CLN)

4. Tên người sử dụng đất: ông Phạm Trung Nam

Địa chỉ thường trú: Khu phố Tân Liên, phường Đồng Phú, thành phố Đồng Nai

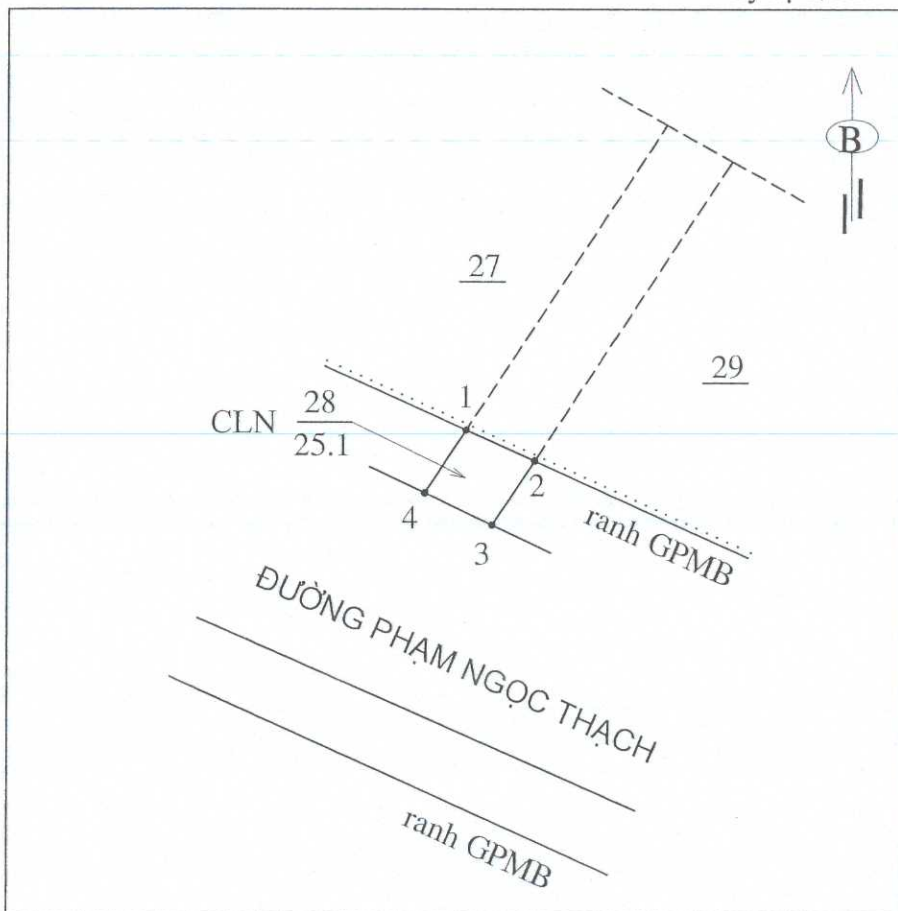
5. Các thay đổi của thửa đất so với giấy tờ pháp lý:

6. Bản vẽ thửa đất:

6.1. Sơ đồ thửa đất:

Tỷ lệ 1/500

6.2. Chiều dài cạnh thửa:



Cạnh	Chiều dài (m)
1 - 2	5.03
2 - 3	5.12
3 - 4	5.00
4 - 1	5.02

Đồng Nai, ngày 12 tháng 5 năm 2026

Người trích lục

(Ký, ghi rõ họ và tên)

Tha Loan

Nguyễn Thị Thanh Loan

Đồng Nai, ngày 12 tháng 5 năm 2026

CÔNG TY CP TƯ VẤN VÀ ĐO ĐẠC BẢN ĐỒ LINH SƠN
PHÓ GIÁM ĐỐC

(Ký, ghi rõ họ và tên, đóng dấu)



Nguyễn Quang Huy

TRÍCH LỤC BẢN ĐỒ ĐỊA CHÍNH

1. Số hiệu thửa đất: 14 Tờ bản đồ địa chính: 06 (Bản đồ GPMB _ đường Phạm Ngọc Thạch)

Phường: Đồng Phú

Thành phố: Đồng Nai

2. Diện tích: 30.9 m²

3. Mục đích sử dụng đất: Đất trồng cây lâu năm (CLN)

4. Tên người sử dụng đất: bà Cao Thị Yến

Địa chỉ thường trú: Khu phố Tân Liên, phường Đồng Phú, thành phố Đồng Nai

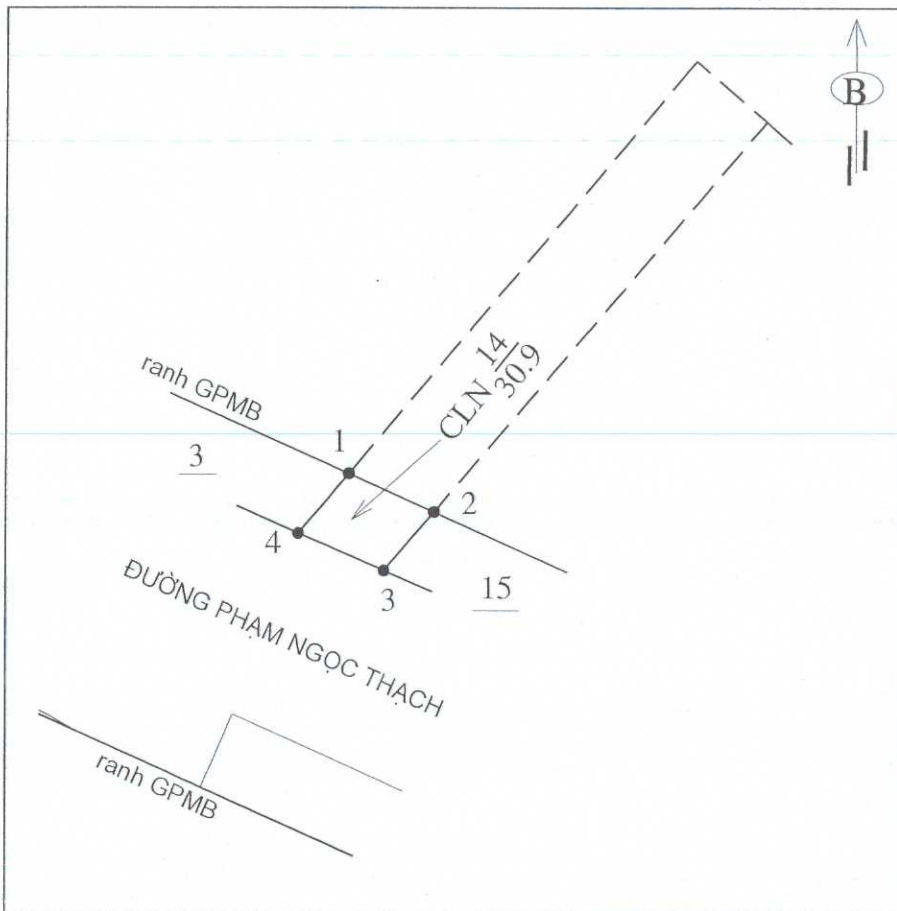
5. Các thay đổi của thửa đất so với giấy tờ pháp lý:

6. Bản vẽ thửa đất:

6.1. Sơ đồ thửa đất:

Tỷ lệ 1/500

6.2. Chiều dài cạnh thửa:



Cạnh	Chiều dài (m)
1 - 2	6.24
2 - 3	5.14
3 - 4	6.00
4 - 1	5.22

Đồng Nai, ngày 12 tháng ... 5 năm 2026

Người trích lục
(Ký, ghi rõ họ và tên)

Nguyễn Thị Thanh Loan

Đồng Nai, ngày 12 tháng ... 5 năm 2026

CÔNG TY CP TVXD VÀ ĐO ĐẠC BẢN ĐỒ LINH SƠN
PHÓ GIÁM ĐỐC

(Ký, ghi rõ họ và tên, đóng dấu)



Nguyễn Quang Huy

TRÍCH LỤC BẢN ĐỒ ĐỊA CHÍNH

1. Số hiệu thửa đất: 26 Tờ bản đồ địa chính: 06 (Bản đồ GPMB _ đường Phạm Ngọc Thạch)

Phường: Đồng Phú

Thành phố: Đồng Nai

2. Diện tích: 39.8 m²

3. Mục đích sử dụng đất: Đất trồng cây lâu năm (CLN)

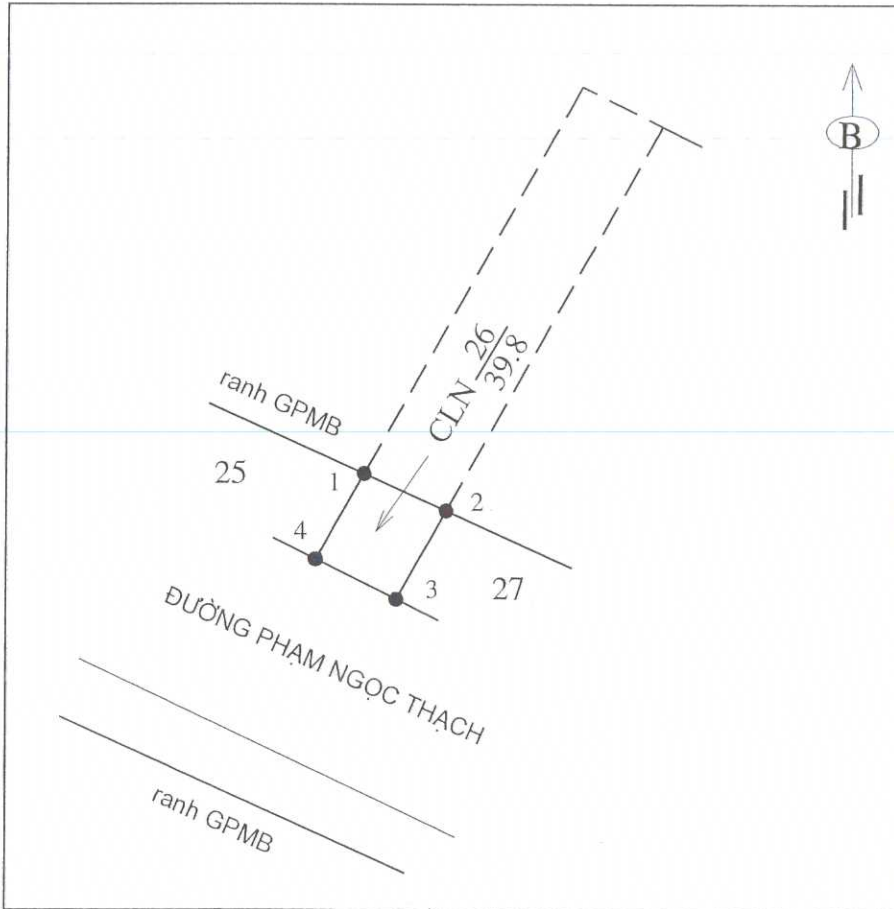
4. Tên người sử dụng đất: bà Mai Thị Hạnh

Địa chỉ thường trú: Khu phố Minh Hòa, phường Đồng Phú, thành phố Đồng Nai

5. Các thay đổi của thửa đất so với giấy tờ pháp lý:

6. Bản vẽ thửa đất:

6.1. Sơ đồ thửa đất:



6.2. Chiều dài cạnh thửa:

Cạnh	Chiều dài (m)
1 - 2	6.02
2 - 3	6.76
3 - 4	6.00
4 - 1	6.53

Đồng Nai, ngày 12 tháng 5 năm 2026

Người trích lục
(Ký, ghi rõ họ và tên)

Thanh Loan

Nguyễn Thị Thanh Loan

Đồng Nai, ngày 12 tháng 5 năm 2026

CÔNG TY CP TVXD VÀ ĐO ĐẠC BẢN ĐỒ LINH SƠN
PHÓ GIÁM ĐỐC

(Ký, ghi rõ họ và tên, đóng dấu)



Nguyễn Quang Huy

TRÍCH LỤC BẢN ĐỒ ĐỊA CHÍNH

1. Số hiệu thửa đất: 30 Tờ bản đồ địa chính: 06 (Bản đồ GPMB đường Phạm Ngọc Thạch)

Phường: Đồng Phú

Thành phố: Đồng Nai

2. Diện tích: 6.5 m²

3. Mục đích sử dụng đất: Đất ở đô thị (ODT)

4. Tên người sử dụng đất: Ông Lê Văn Hồng cùng vợ là bà Nguyễn Thị Vân

Địa chỉ thường trú: xã Quý Lộc, tỉnh Thanh Hóa

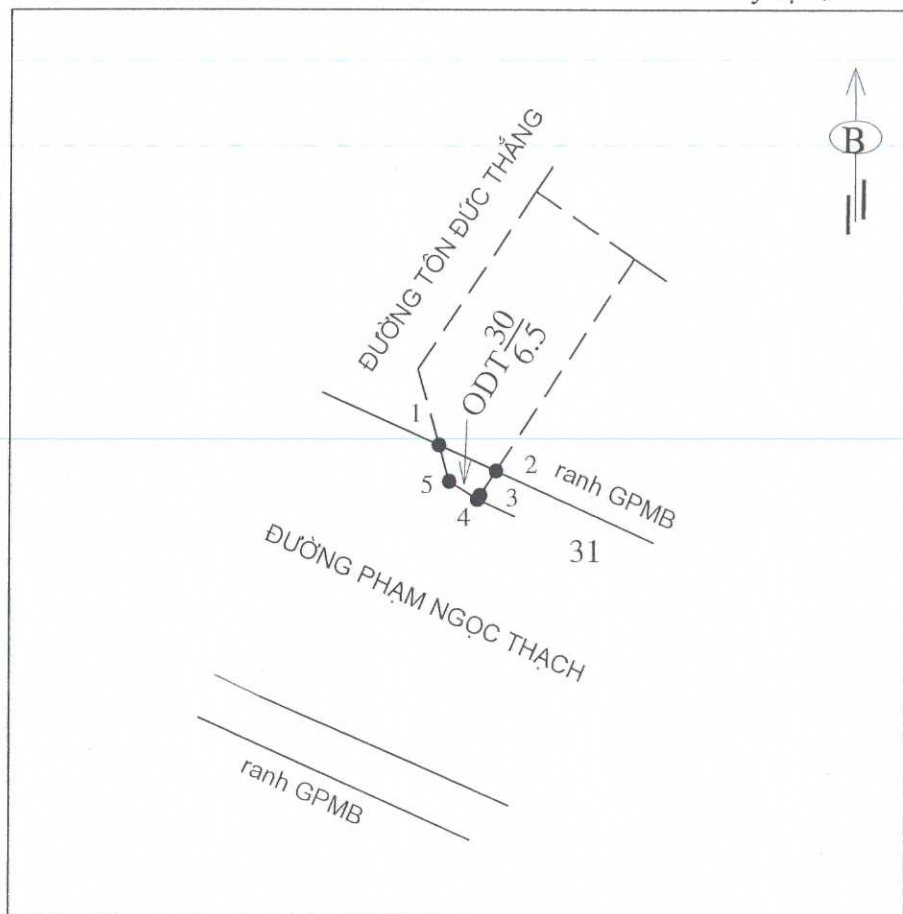
5. Các thay đổi của thửa đất so với giấy tờ pháp lý:

6. Bản vẽ thửa đất:

6.1. Sơ đồ thửa đất:

Tỷ lệ 1/500

6.2. Chiều dài cạnh thửa:



Cạnh	Chiều dài (m)
1 - 2	4.17
2 - 3	1.93
3 - 4	0.34
4 - 5	2.22
5 - 1	2.49

Đồng Nai, ngày 12 tháng 5 năm 2026

Người trích lục
(Ký, ghi rõ họ và tên)

Nguyễn Thị Thanh Loan

Đồng Nai, ngày 12 tháng 5 năm 2026

CÔNG TY CP TVXD VÀ ĐO ĐẠC BẢN ĐỒ LINH SƠN
PHÓ GIÁM ĐỐC

(Ký, ghi rõ họ và tên, đóng dấu)



Nguyễn Quang Huy

TRÍCH LỤC BẢN ĐỒ ĐỊA CHÍNH

1. Số hiệu thửa đất: 31 Tờ bản đồ địa chính: 06 (Bản đồ GPMB _ đường Phạm Ngọc Thạch)

Phường: Đồng Phú

Thành phố: Đồng Nai

2. Diện tích: 17.5 m²

3. Mục đích sử dụng đất: Đất ở đô thị (ODT)

4. Tên người sử dụng đất: bà Phạm Thị Loan

Địa chỉ thường trú: Đường Đoàn Thị Kìa, khu phố Đông Chiểu, phường Dĩ An,
thành phố Hồ Chí Minh

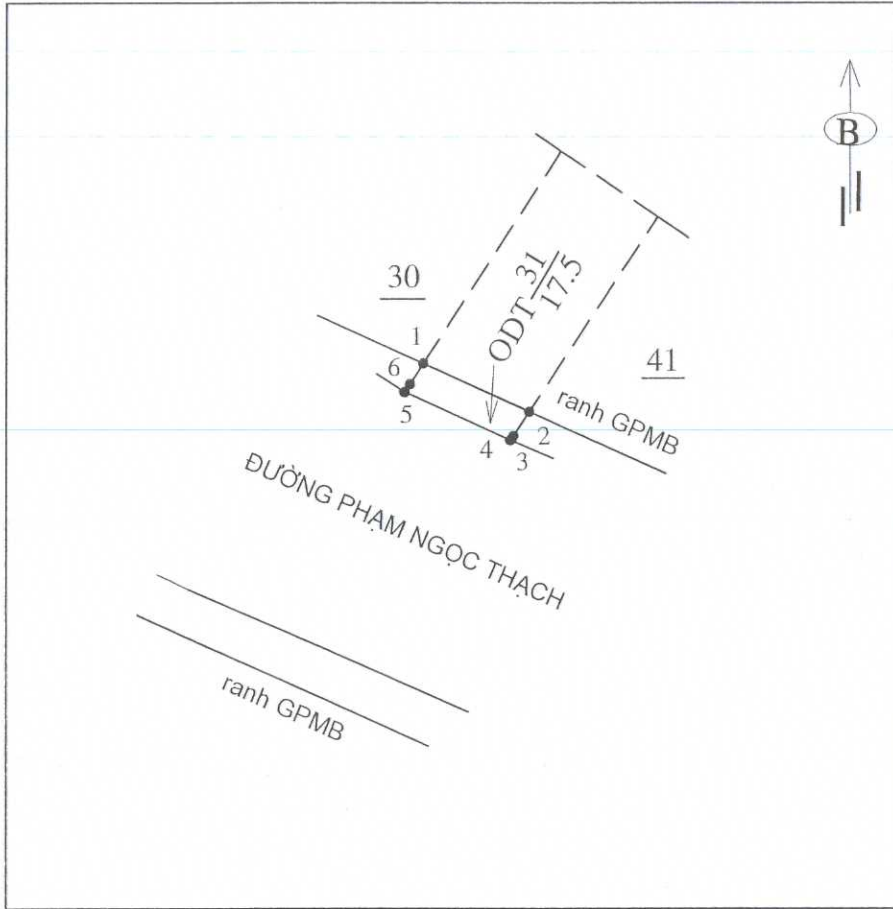
5. Các thay đổi của thửa đất so với giấy tờ pháp lý:

6. Bản vẽ thửa đất:

6.1. Sơ đồ thửa đất:

Tỷ lệ 1/500

6.2. Chiều dài cạnh thửa:



Cạnh	Chiều dài (m)
1 - 2	7.81
2 - 3	1.93
3 - 4	0.35
4 - 5	7.80
5 - 6	0.34
6 - 1	1.93

Đồng Nai, ngày 12 tháng 5 năm 2026

Người trích lục
(Ký, ghi rõ họ và tên)

Nguyễn Thị Thanh Loan

Nguyễn Thị Thanh Loan

Đồng Nai, ngày 12 tháng 5 năm 2026

CÔNG TY CP TVXD VÀ ĐO ĐẠC BẢN ĐỒ LINH SƠN
PHÓ GIÁM ĐỐC

(Ký, ghi rõ họ và tên, đóng dấu)

Nguyễn Quang Huy



TRÍCH LỤC BẢN ĐỒ ĐỊA CHÍNH

1. Số hiệu thửa đất: 32 Tờ bản đồ địa chính: 06 (Bản đồ GPMB _ đường Phạm Ngọc Thạch)

Phường: Đồng Phú

Thành phố: Đồng Nai

2. Diện tích: 12.5 m²

3. Mục đích sử dụng đất: Đất trồng cây lâu năm (CLN)

4. Tên người sử dụng đất: bà Nguyễn Thị Lý

Địa chỉ thường trú: Khu phố Tân Liên, phường Đồng Phú, thành phố Đồng Nai

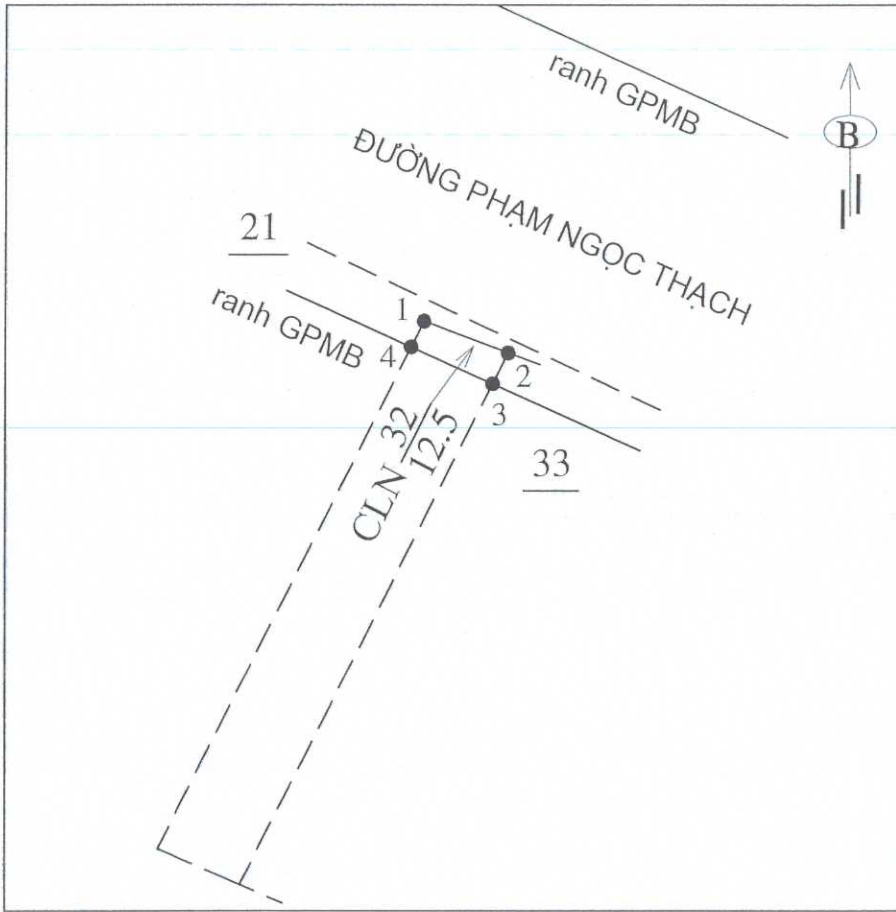
5. Các thay đổi của thửa đất so với giấy tờ pháp lý:

6. Bản vẽ thửa đất:

6.1. Sơ đồ thửa đất:

Tỷ lệ 1/500

6.2. Chiều dài cạnh thửa:



Cạnh	Chiều dài (m)
1 - 2	6.00
2 - 3	2.29
3 - 4	5.97
4 - 1	1.91

Đồng Nai, ngày 12 tháng 5 năm 2026

Người trích lục
(Ký, ghi rõ họ và tên)

Nguyễn Thị Thanh Loan

Đồng Nai, ngày 12 tháng 5 năm 2026

CÔNG TY CP TVXD VÀ ĐO ĐẠC BẢN ĐỒ LINH SƠN
PHÓ GIÁM ĐỐC

(Ký, ghi rõ họ và tên, đóng dấu)

Nguyễn Quang Huy

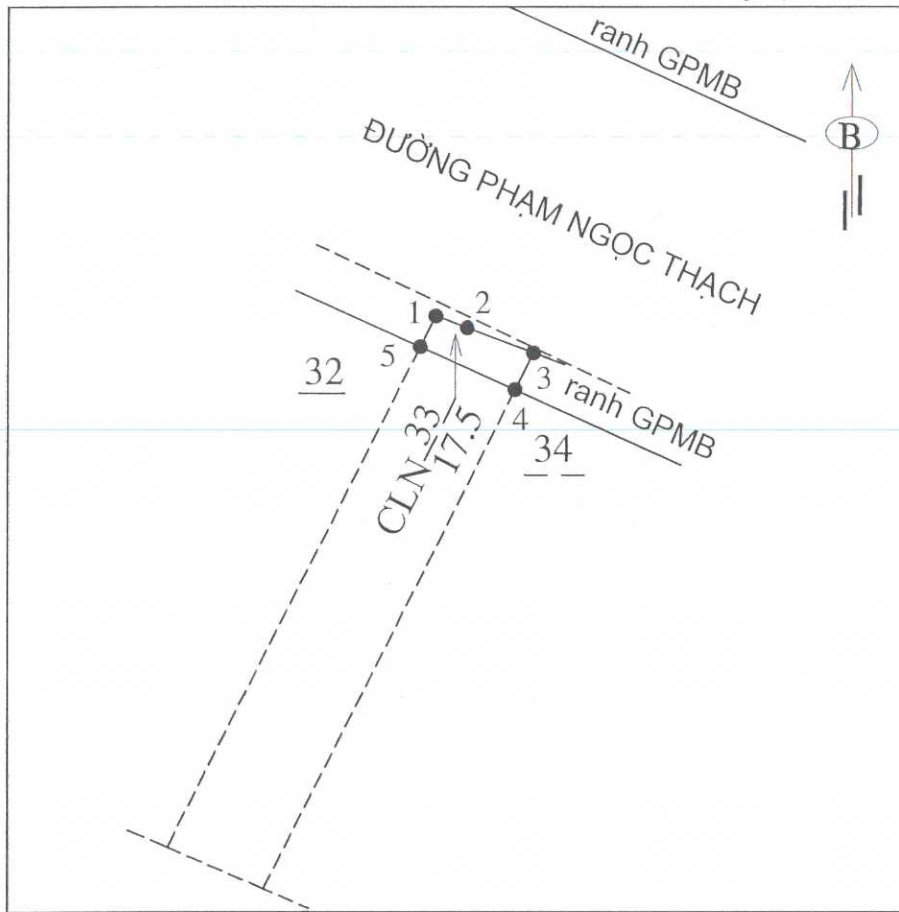
TRÍCH LỤC BẢN ĐỒ ĐỊA CHÍNH

- Số hiệu thửa đất: 33 Tờ bản đồ địa chính: 06 (Bản đồ GPMB _ đường Phạm Ngọc Thạch)
Phường: Đồng Phú Thành phố: Đồng Nai
- Diện tích: 17.5 m²
- Mục đích sử dụng đất: Đất trồng cây lâu năm (CLN)
- Tên người sử dụng đất: bà Trần Thị Kim Chi
Địa chỉ thường trú: phường Tam Quan, tỉnh Gia Lai
- Các thay đổi của thửa đất so với giấy tờ pháp lý:
- Bản vẽ thửa đất:

6.1. Sơ đồ thửa đất:

Tỷ lệ 1/500

6.2. Chiều dài cạnh thửa:



Cạnh	Chiều dài (m)
1 - 2	2.25
2 - 3	4.75
3 - 4	2.73
4 - 5	6.98
5 - 1	2.29

Đồng Nai, ngày 12 tháng 5 năm 2026

Người trích lục

(Ký, ghi rõ họ và tên)

Nguyễn Thị Thanh Loan

Đồng Nai, ngày 12 tháng 5 năm 2026

CÔNG TY CP TVXD VÀ ĐO ĐẠC BẢN ĐỒ LINH SƠN

PHÓ GIÁM ĐỐC

(Ký, ghi rõ họ và tên, đóng dấu)

Nguyễn Quang Huy

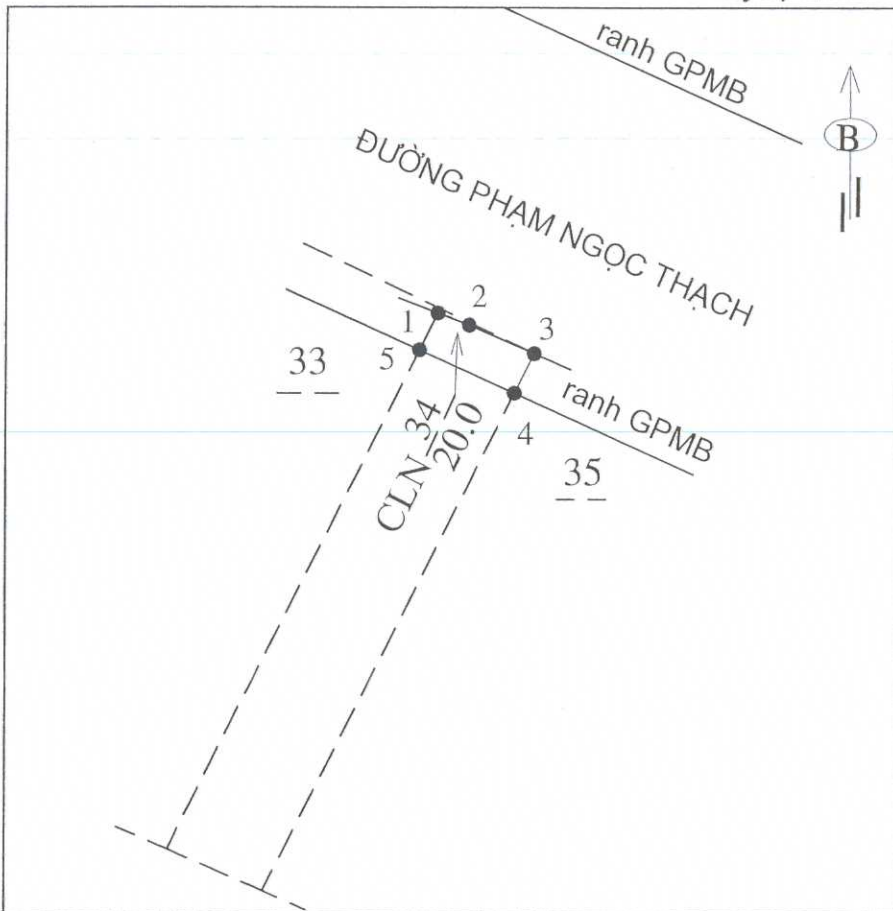
TRÍCH LỤC BẢN ĐỒ ĐỊA CHÍNH

1. Số hiệu thửa đất: 34 Tờ bản đồ địa chính: 06 (Bản đồ GPMB _ đường Phạm Ngọc Thạch)
Phường: Đồng Phú Thành phố: Đồng Nai
2. Diện tích: 20.0 m²
3. Mục đích sử dụng đất: Đất trồng cây lâu năm (CLN)
4. Tên người sử dụng đất: Ông Võ Văn Tài cùng vợ là bà Trần Thị Kim Chi
Địa chỉ thường trú: xã Bình Lộc, thành phố Đồng Nai
5. Các thay đổi của thửa đất so với giấy tờ pháp lý:
6. Bản vẽ thửa đất:

6.1. Sơ đồ thửa đất:

Tỷ lệ 1/500

6.2. Chiều dài cạnh thửa:



Cạnh	Chiều dài (m)
1 - 2	2.24
2 - 3	4.76
3 - 4	2.93
4 - 5	6.99
5 - 1	2.73

Đồng Nai, ngày 12 tháng 05 năm 2026

Đồng Nai, ngày 12 tháng 05 năm 2026

Người trích lục

(Ký, ghi rõ họ và tên)

CÔNG TY CP TVXD VÀ ĐO ĐẠC BẢN ĐỒ LINH SƠN

PHÓ GIÁM ĐỐC

(Ký, ghi rõ họ và tên, đóng dấu)

Nguyễn Thị Thanh Loan



Nguyễn Quang Huy

TRÍCH LỤC BẢN ĐỒ ĐỊA CHÍNH

1. Số hiệu thửa đất: 44 Tờ bản đồ địa chính: 06 (Bản đồ GPMB _ đường Phạm Ngọc Thạch)

Phường: Đồng Phú

Thành phố: Đồng Nai

2. Diện tích: 34.7 m²

3. Mục đích sử dụng đất: Đất trồng cây lâu năm (CLN)

4. Tên người sử dụng đất: ông Bùi Văn Thế cùng vợ là bà Nguyễn Thị Thanh

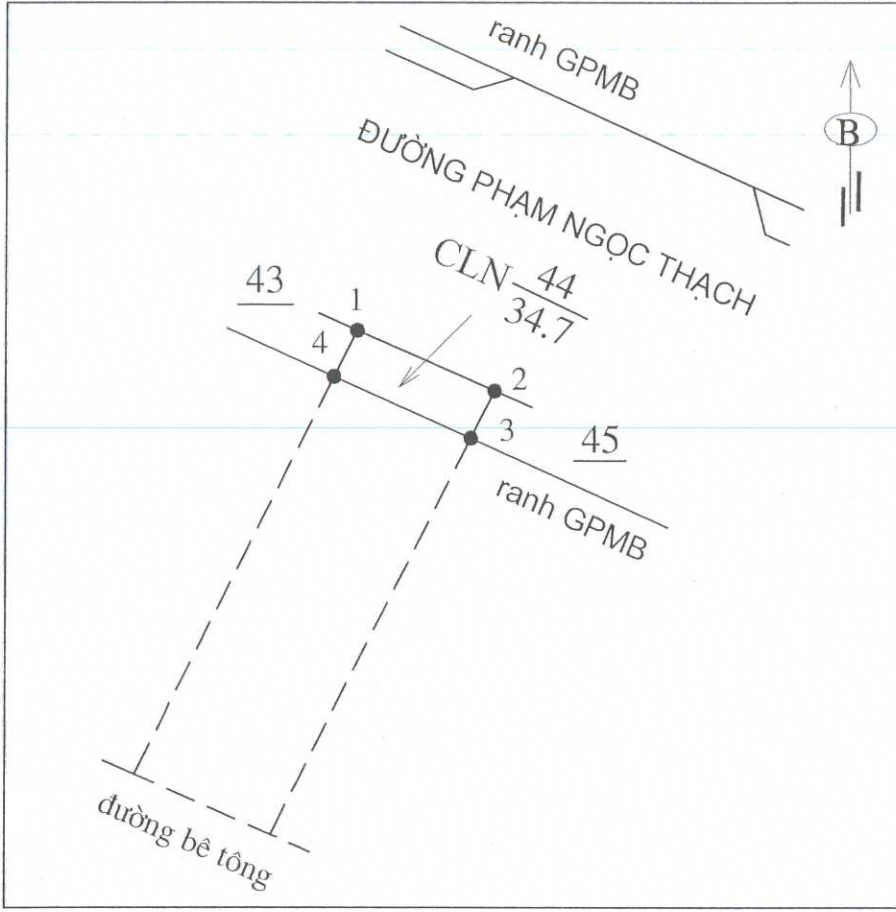
Địa chỉ thường trú: Xã Bích Hào, tỉnh Nghệ An

5. Các thay đổi của thửa đất so với giấy tờ pháp lý:

6. Bản vẽ thửa đất:

6.1. Sơ đồ thửa đất:

6.2. Chiều dài cạnh thửa:



Cạnh	Chiều dài (m)
1 - 2	10.01
2 - 3	3.51
3 - 4	10.00
4 - 1	3.43

Đồng Nai, ngày 12 tháng 5 năm 2026

Đồng Nai, ngày 12 tháng 5 năm 2026

Người trích lục
(Ký, ghi rõ họ và tên)

CÔNG TY CP TVXD VÀ ĐO ĐẠC BẢN ĐỒ LINH SƠN
PHÓ GIÁM ĐỐC
(Ký, ghi rõ họ và tên, đóng dấu)

Nguyễn Thị Thanh Loan

Nguyễn Quang Huy

TRÍCH LỤC BẢN ĐỒ ĐỊA CHÍNH

1. Số hiệu thửa đất: 45 Tờ bản đồ địa chính: 06 (Bản đồ GPMB _ đường Phạm Ngọc Thạch)

Phường: Đồng Phú

Thành phố: Đồng Nai

2. Diện tích: 35.5 m²

3. Mục đích sử dụng đất: Đất trồng cây lâu năm (CLN)

4. Tên người sử dụng đất: bà Hồ Việt Anh

Địa chỉ thường trú: Khu phố Tân Liên, phường Đồng Phú, thành phố Đồng Nai

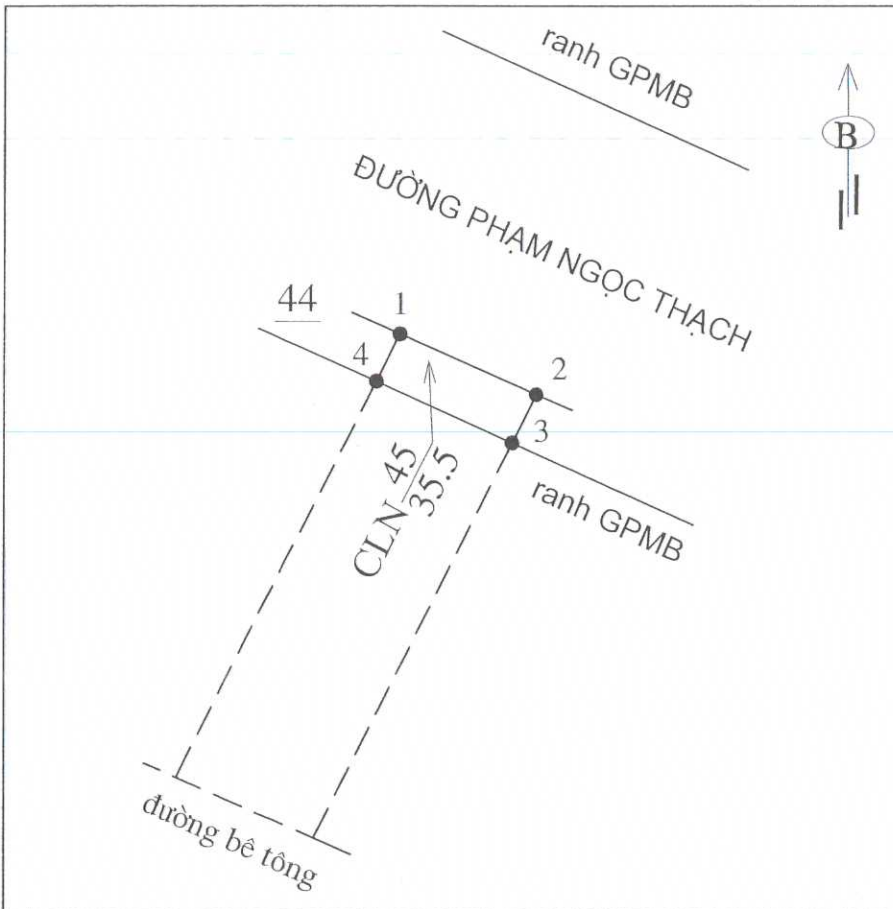
5. Các thay đổi của thửa đất so với giấy tờ pháp lý:

6. Bản vẽ thửa đất:

6.1. Sơ đồ thửa đất:

Tỷ lệ 1/500

6.2. Chiều dài cạnh thửa:



Cạnh	Chiều dài (m)
1 - 2	10.01
2 - 3	3.59
3 - 4	10.00
4 - 1	3.51

Đồng Nai, ngày 12 tháng 5 năm 2026

Người trích lục

(Ký, ghi rõ họ và tên)

Nguyễn Thị Thanh Loan

Đồng Nai, ngày 12 tháng 5 năm 2026

CÔNG TY CP TVXD VÀ ĐO ĐẠC BẢN ĐỒ LINH SƠN

PHÓ GIÁM ĐỐC

(Ký, ghi rõ họ và tên, đóng dấu)



Nguyễn Quang Huy

TRÍCH LỤC BẢN ĐỒ ĐỊA CHÍNH

1. Số hiệu thửa đất: 11 Tờ bản đồ địa chính: 07 (Bản đồ GPMB _đường Phạm Ngọc Thạch)

Phường: Đồng Phú

Thành phố: Đồng Nai

2. Diện tích: 69.8 m²

3. Mục đích sử dụng đất: Đất trồng cây lâu năm (CLN)

4. Tên người sử dụng đất: ông Phạm Văn Danh

Địa chỉ thường trú: khu phố Tân Liên, phường Đồng Phú, thành phố Đồng Nai

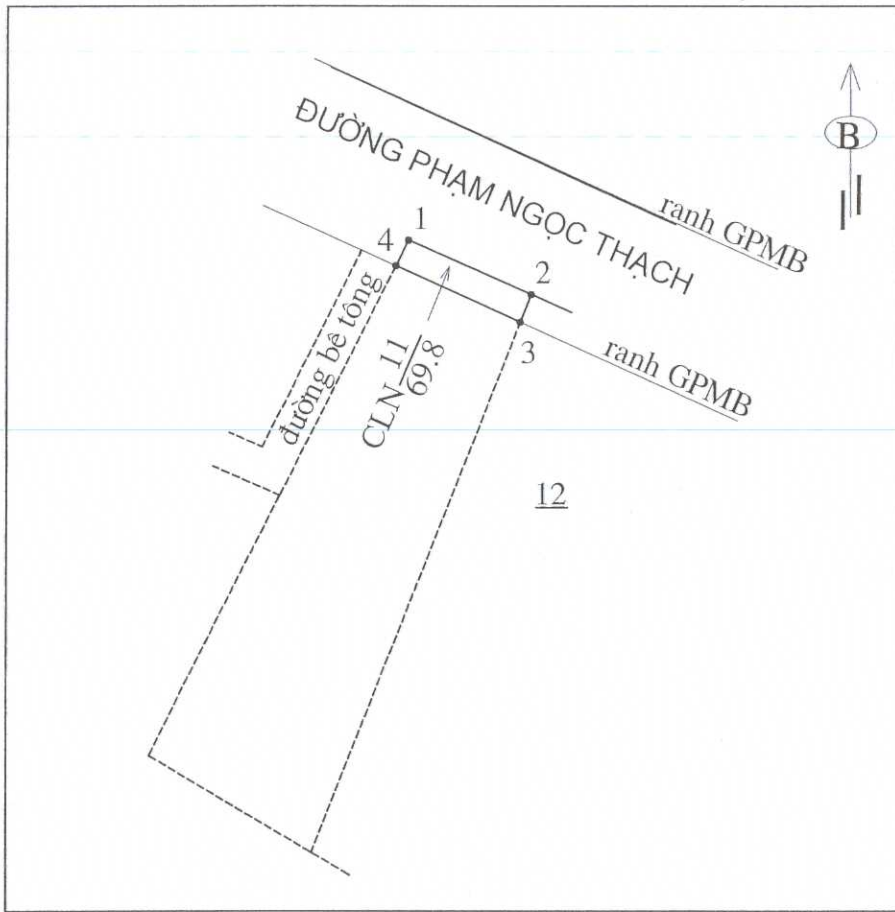
5. Các thay đổi của thửa đất so với giấy tờ pháp lý:

6. Bản vẽ thửa đất:

6.1. Sơ đồ thửa đất:

Tỷ lệ 1/1000

6.2. Chiều dài cạnh thửa:



Cạnh	Chiều dài (m)
1 - 2	17.98
2 - 3	3.92
3 - 4	18.33
4 - 1	3.78

Đồng Nai, ngày 12 tháng 5 năm 2026

Người trích lục
(Ký, ghi rõ họ và tên)

(Chữ ký)

Nguyễn Thị Thanh Loan

Đồng Nai, ngày 12 tháng 5 năm 2026

CÔNG TY CP TVXD VÀ ĐO ĐẠC BẢN ĐỒ LINH SƠN
PHÓ GIÁM ĐỐC

(Ký, ghi rõ họ và tên, đóng dấu)

(Chữ ký)

QUAN 12 - TP. Đ. CHI MINH

Nguyễn Quang Huy

TRÍCH LỤC BẢN ĐỒ ĐỊA CHÍNH

1. Số hiệu thửa đất: 30 Tờ bản đồ địa chính: 07 (Bản đồ GPMB _đường Phạm Ngọc Thạch)

Phường: Đồng Phú Thành phố: Đồng Nai

2. Diện tích: 23.7 m²

3. Mục đích sử dụng đất: Đất trồng cây lâu năm (CLN)

4. Tên người sử dụng đất: bà Trịnh Thị Hoàn

Địa chỉ thường trú: khu phố Tân Liên, phường Đồng Phú, thành phố Đồng Nai

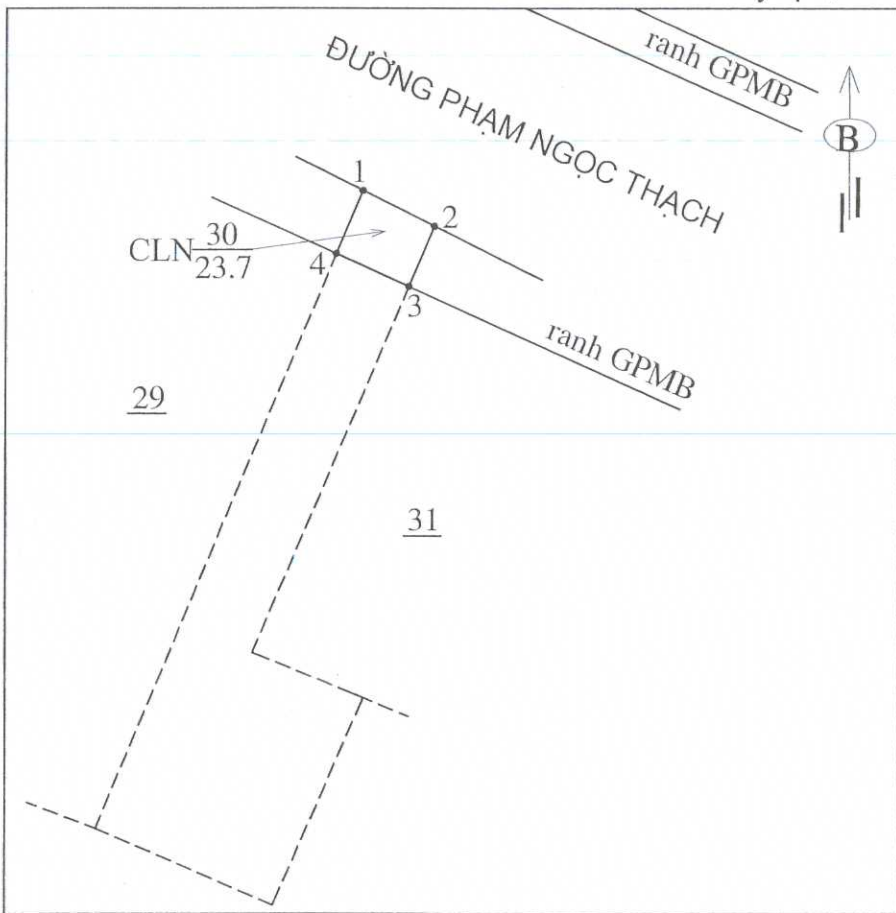
5. Các thay đổi của thửa đất so với giấy tờ pháp lý:

6. Bản vẽ thửa đất:

6.1. Sơ đồ thửa đất:

Tỷ lệ 1/500

6.2. Chiều dài cạnh thửa:



Cạnh	Chiều dài (m)
1 - 2	5.37
2 - 3	4.33
3 - 4	5.33
4 - 1	4.53

Đồng Nai, ngày 12 tháng 5 năm 2026

Người trích lục

(Ký, ghi rõ họ và tên)

Nguyễn Thị Thanh Loan

Đồng Nai, ngày 12 tháng 5 năm 2026

CÔNG TY CP TVXD VÀ ĐO ĐẠC BẢN ĐỒ LINH SƠN

PHÓ GIÁM ĐỐC

(Ký, ghi rõ họ và tên, đóng dấu)



Nguyễn Quang Huy

TRÍCH LỤC BẢN ĐỒ ĐỊA CHÍNH

1. Số hiệu thửa đất: 39 Tờ bản đồ địa chính: 07 (Bản đồ GPMB _đường Phạm Ngọc Thạch)

Phường: Đồng Phú

Thành phố: Đồng Nai

2. Diện tích: 40.3 m²

3. Mục đích sử dụng đất: Đất trồng cây lâu năm (CLN)

4. Tên người sử dụng đất: ông Lê Duy Điều

Địa chỉ thường trú: khu phố Tân Liên, phường Đồng Phú, thành phố Đồng Nai

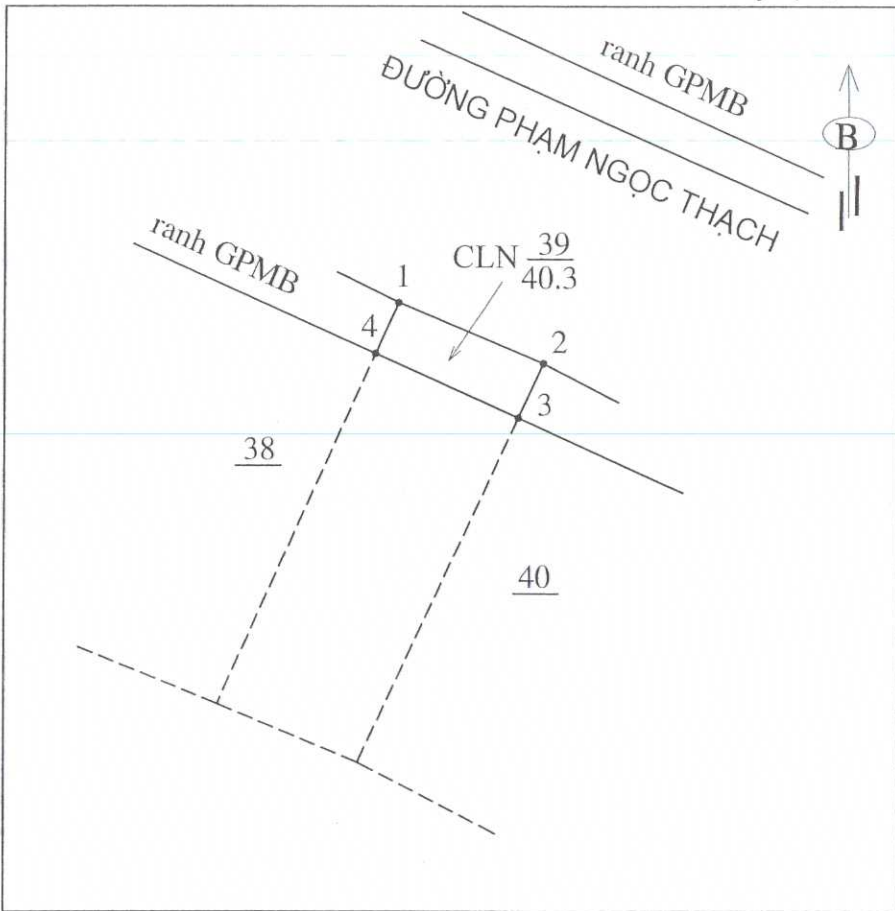
5. Các thay đổi của thửa đất so với giấy tờ pháp lý:

6. Bản vẽ thửa đất:

6.1. Sơ đồ thửa đất:

Tỷ lệ 1/500

6.2. Chiều dài cạnh thửa:



Cạnh	Chiều dài (m)
1 - 2	10.52
2 - 3	3.98
3 - 4	10.46
4 - 5	3.71

Đồng Nai, ngày .12 tháng .9 năm 2026

Người trích lục

(Ký, ghi rõ họ và tên)

Thanh Loan

Nguyễn Thị Thanh Loan

Đồng Nai, ngày .12 tháng .5 năm 2026

CÔNG TY CP TVXD VÀ ĐO ĐẠC BẢN ĐỒ LINH SƠN

PHÓ GIÁM ĐỐC

(Ký, ghi rõ họ và tên, đóng dấu)



Quang Huy

Nguyễn Quang Huy

TRÍCH LỤC BẢN ĐỒ ĐỊA CHÍNH

1. Số hiệu thửa đất: 44 Tờ bản đồ địa chính: 07 (Bản đồ GPMB _đường Phạm Ngọc Thạch)

Phường: Đồng Phú Thành phố: Đồng Nai

2. Diện tích: 13.2 m²

3. Mục đích sử dụng đất: Đất ở đô thị (ODT)

4. Tên người sử dụng đất: ông Trần Văn Tuấn và vợ là bà Nguyễn Thị Thủy

Địa chỉ thường trú: khu phố Tân Liên, phường Đồng Phú, thành phố Đồng Nai

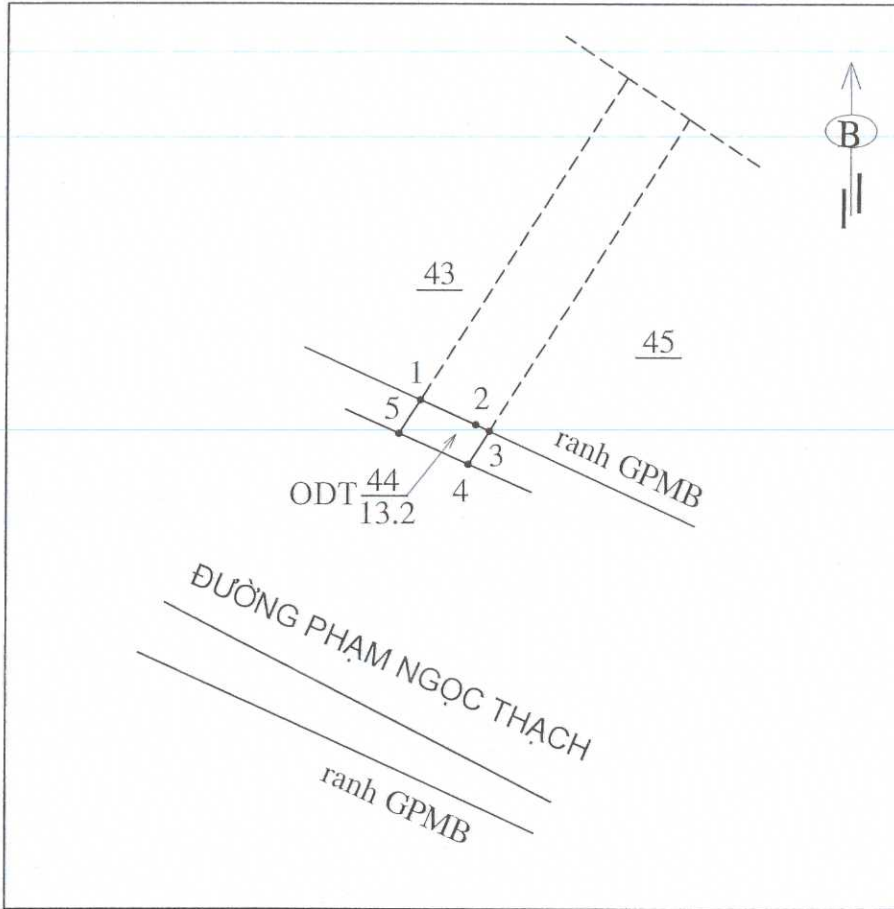
5. Các thay đổi của thửa đất so với giấy tờ pháp lý:

6. Bản vẽ thửa đất:

6.1. Sơ đồ thửa đất:

Tỷ lệ 1/500

6.2. Chiều dài cạnh thửa:



Cạnh	Chiều dài (m)
1 - 2	4.05
2 - 3	1.01
3 - 4	2.61
4 - 5	5.00
5 - 1	2.65

Đồng Nai, ngày 12 tháng 05 năm 2026

Người trích lục

(Ký, ghi rõ họ và tên)

(Handwritten signature)

Nguyễn Thị Thanh Loan

Đồng Nai, ngày 12 tháng 05 năm 2026

CÔNG TY CP TVXD VÀ ĐO ĐẠC BẢN ĐỒ LINH SƠN

PHÓ GIÁM ĐỐC

(Ký, ghi rõ họ và tên, đóng dấu)



(Handwritten signature)
Nguyễn Quang Huy

TRÍCH LỤC BẢN ĐỒ ĐỊA CHÍNH

1. Số hiệu thửa đất: 47 Tờ bản đồ địa chính: 07 (Bản đồ GPMB _đường Phạm Ngọc Thạch)

Phường: Đồng Phú

Thành phố: Đồng Nai

2. Diện tích: 54.0 m²

3. Mục đích sử dụng đất: Đất trồng cây lâu năm (CLN)

4. Tên người sử dụng đất: Ông Phan Nguyễn Bá Huy

Địa chỉ thường trú: Khu phố 9, phường Đồng Phú, thành phố Đồng Nai

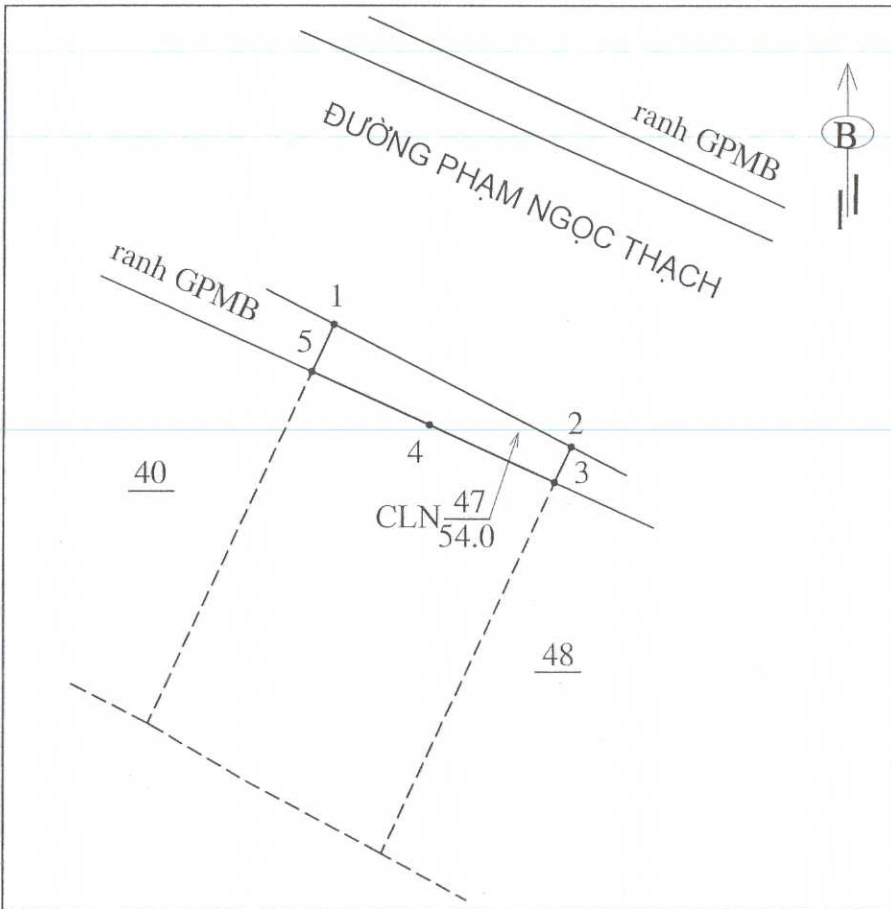
5. Các thay đổi của thửa đất so với giấy tờ pháp lý:

6. Bản vẽ thửa đất:

6.1. Sơ đồ thửa đất:

Tỷ lệ 1/500

6.2. Chiều dài cạnh thửa:



Cạnh	Chiều dài (m)
1 - 2	17.88
2 - 3	2.61
3 - 4	9.23
4 - 5	8.64
5 - 1	3.46

Đồng Nai, ngày 12 tháng 5 năm 2026

Người trích lục

(Ký, ghi rõ họ và tên)

Nguyễn Thị Thanh Loan

Đồng Nai, ngày 12 tháng 5 năm 2026

CÔNG TY CP TVXD VÀ ĐO ĐẠC BẢN ĐỒ LINH SƠN

PHÓ GIÁM ĐỐC

(Ký, ghi rõ họ và tên, đóng dấu)



Nguyễn Quang Huy

TRÍCH LỤC BẢN ĐỒ ĐỊA CHÍNH

1. Số hiệu thửa đất: 50 Tờ bản đồ địa chính: 07 (Bản đồ GPMB_đường Phạm Ngọc Thạch)

Phường: Đồng Phú

Thành phố: Đồng Nai

2. Diện tích: 61.5 m²

3. Mục đích sử dụng đất: Đất trồng cây lâu năm (CLN)

4. Tên người sử dụng đất: ông Chu Văn Bình cùng vợ là bà Hồ Thị Vinh

Địa chỉ thường trú: Khu phố Tân Liên, phường Đồng Phú, thành phố Đồng Nai

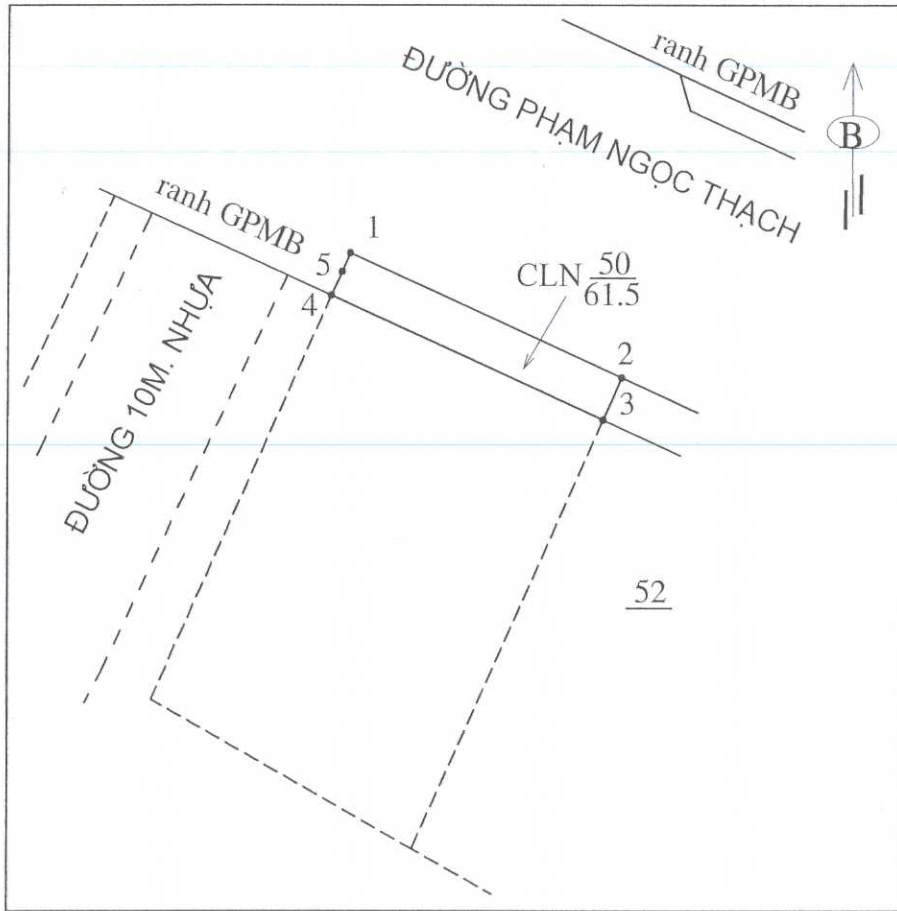
5. Các thay đổi của thửa đất so với giấy tờ pháp lý:

6. Bản vẽ thửa đất:

6.1. Sơ đồ thửa đất:

Tỷ lệ 1/500

6.2. Chiều dài cạnh thửa:



Cạnh	Chiều dài (m)
1 - 2	20.00
2 - 3	3.07
3 - 4	20.00
4 - 5	1.73
5 - 1	1.35

ngày .12. tháng ...5 năm 2026

Người trích lục

(Ký, ghi rõ họ và tên)

Nguyễn Thị Thanh Loan

Đồng Nai, ngày .12 tháng ...5 năm 2026

CÔNG TY CP TVXD VÀ ĐO ĐẠC BẢN ĐỒ LINH SƠN

PHÓ GIÁM ĐỐC

(Ký, ghi rõ họ và tên, đóng dấu)



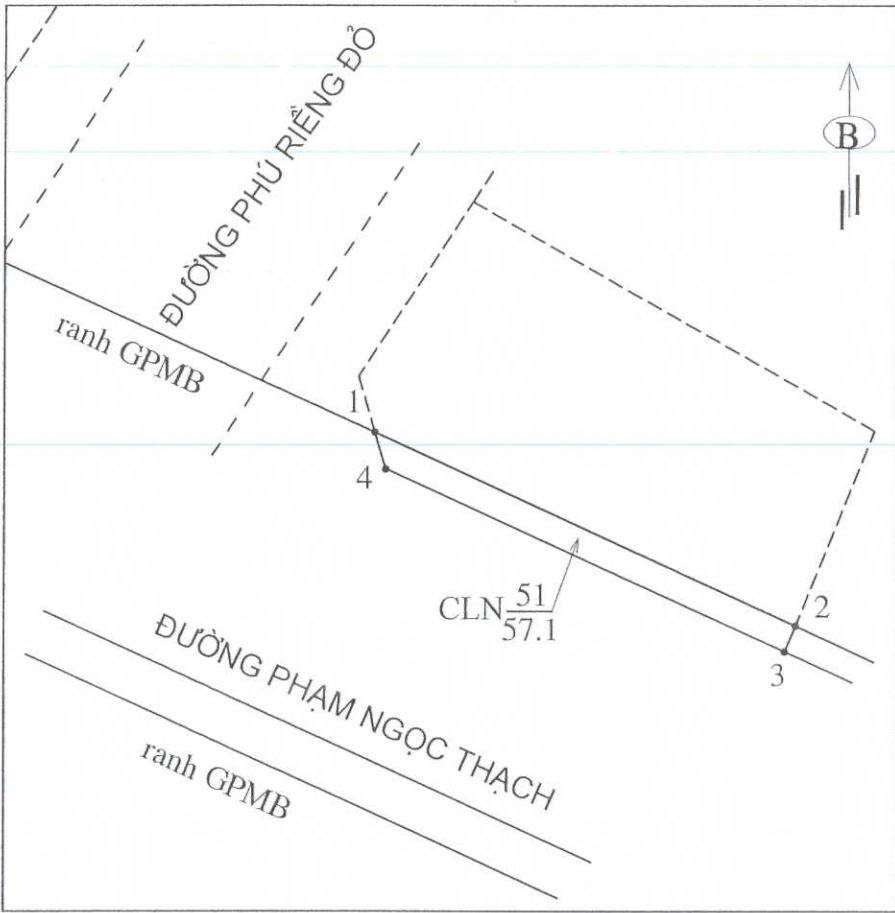
Nguyễn Quang Huy

TRÍCH LỤC BẢN ĐỒ ĐỊA CHÍNH

- Số hiệu thửa đất: 51 Tờ bản đồ địa chính: 07 (Bản đồ GPMB _đường Phạm Ngọc Thạch)
 Phường: Đồng Phú Thành phố: Đồng Nai
- Diện tích: 57.1 m²
- Mục đích sử dụng đất: Đất trồng cây lâu năm (CLN)
- Tên người sử dụng đất: ông Đỗ Trí Trọng cùng vợ là bà Nguyễn Thị Rú
 Địa chỉ thường trú: Khu phố 9, phường Đồng Phú, thành phố Đồng Nai
- Các thay đổi của thửa đất so với giấy tờ pháp lý:
- Bản vẽ thửa đất:

6.1. Sơ đồ thửa đất:

Tỷ lệ 1/500



6.2. Chiều dài cạnh thửa:

Cạnh	Chiều dài (m)
1 - 2	31.01
2 - 3	1.86
3 - 4	29.40
4 - 1	2.54

ngày ..12 tháng ..5 năm 2026

Người trích lục

(Ký, ghi rõ họ và tên)

Thanh Loan

Nguyễn Thị Thanh Loan

Đồng Nai, ngày ..12 tháng ...5 năm 2026

CÔNG TY CP TVXD VÀ ĐO ĐẠC BẢN ĐỒ LINH SƠN
 PHÓ GIÁM ĐỐC

(Ký, ghi rõ họ và tên, đóng dấu)



Quang Huy
 Nguyễn Quang Huy

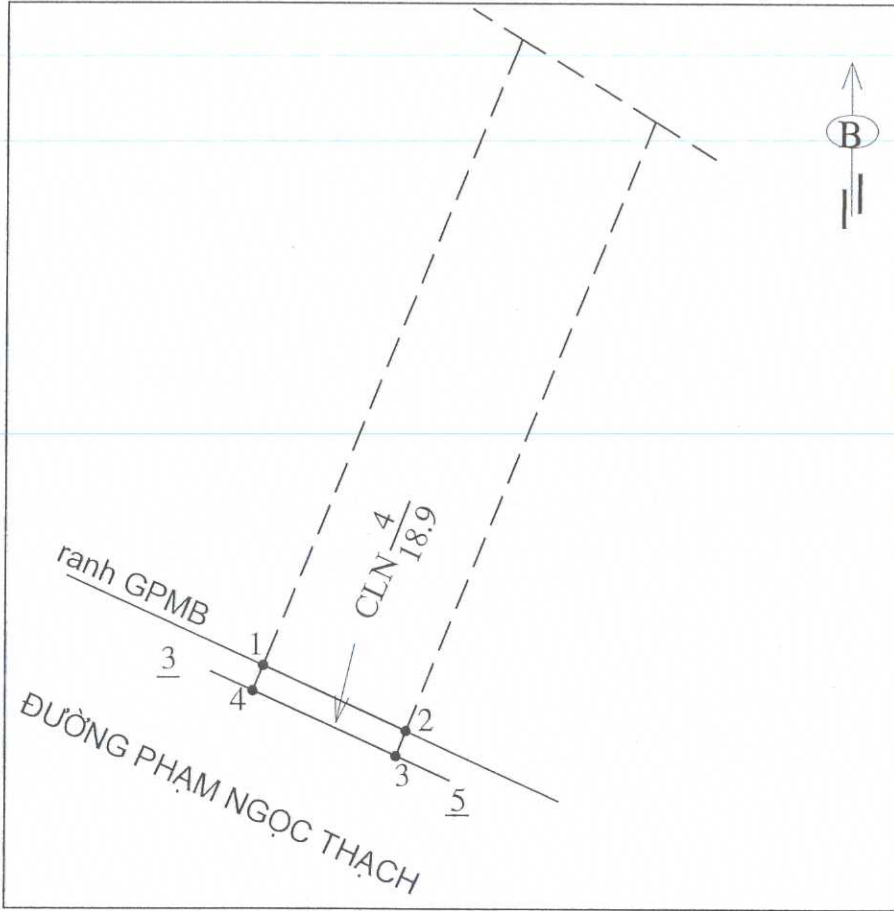
TRÍCH LỤC BẢN ĐỒ ĐỊA CHÍNH

- Số hiệu thửa đất: 4 Tờ bản đồ địa chính: 08 (Bản đồ GPMB _ đường Phạm Ngọc Thạch)
Phường: Đồng Phú Thành phố: Đồng Nai
- Diện tích: 18.9 m²
- Mục đích sử dụng đất: Đất trồng cây lâu năm (CLN)
- Tên người sử dụng đất: ông Nguyễn Thế Hùng cùng vợ là bà Triệu Thị Thanh Hòa
Địa chỉ thường trú: Khu phố 9, phường Đồng Phú, thành phố Đồng Nai
- Các thay đổi của thửa đất so với giấy tờ pháp lý:
- Bản vẽ thửa đất:

6.1. Sơ đồ thửa đất:

Tỷ lệ 1/500

6.2. Chiều dài cạnh thửa:



Cạnh	Chiều dài (m)
1 - 2	10.49
2 - 3	1.79
3 - 4	10.50
4 - 1	1.82

Đồng Nai, ngày 12. tháng 5. năm 2026

Người trích lục
(Ký, ghi rõ họ và tên)

Nguyễn Thị Thanh Loan

Đồng Nai, ngày 12 tháng 5 năm 2026

CÔNG TY CP TVXD VÀ ĐO ĐẠC BẢN ĐỒ LINH SƠN
PHÓ GIÁM ĐỐC

(Ký, ghi rõ họ và tên, đóng dấu)
Chữ ký tay của Nguyễn Quang Huy



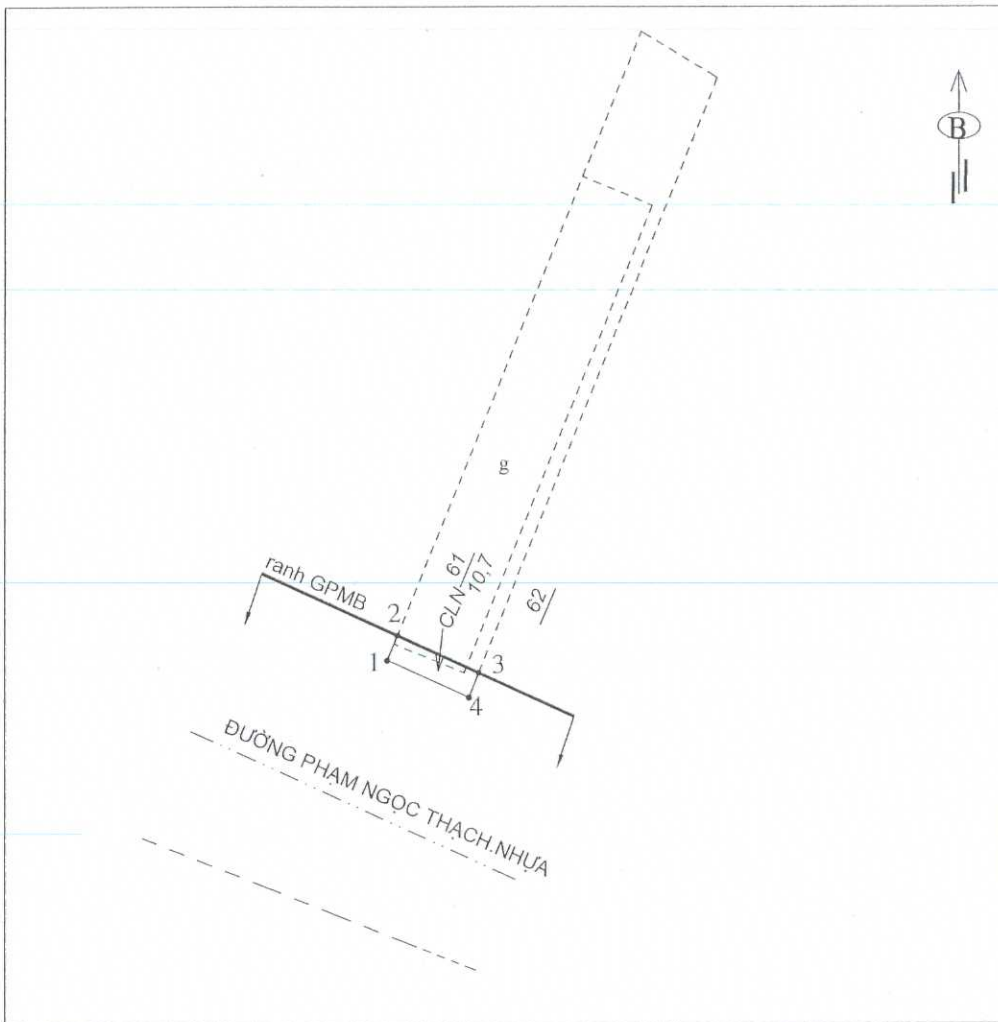
Nguyễn Quang Huy

TRÍCH LỤC BẢN ĐỒ ĐỊA CHÍNH

- Số hiệu thửa đất: 61 ; Mảnh trích đo địa chính số: TĐ29-2024
(Công trình: Nâng cấp mở rộng đường Phạm Ngọc Thạch, Kp. Tân Liên, TT. Tân Phú)
Địa chỉ thửa đất: Khu phố Tân Liên, phường Đồng Phú, thành phố Đồng Nai.
- Diện tích thửa đất: 10,7 m²
- Mục đích sử dụng đất: Đất trồng cây lâu năm (CLN)
- Tên người sử dụng đất: ông Đào Văn Dương cùng vợ là bà Hoàng Thị Hoa
Địa chỉ thường trú: Khu phố Tân Liên, phường Đồng Phú, thành phố Đồng Nai.
- Các thay đổi của thửa đất so với giấy tờ pháp lý về quyền sử dụng đất:
- Bản vẽ thửa đất:
 - Sơ đồ thửa đất

Tỷ lệ 1:500

6.2 Chiều dài cạnh



Cạnh	Chiều dài (m)
1 - 2	1,79
2 - 3	5,99
3 - 4	1,78
4 - 1	5,99

Đồng Nai, ngày 12 tháng 5 năm 2026

Người trích lục

(Ký, ghi rõ họ và tên)

Thanh Loan

Nguyễn Thị Thanh Loan

Đồng Nai, ngày 12 tháng 5 năm 2026

CÔNG TY CP TVXD VÀ ĐO ĐẠC BẢN ĐỒ LINH SƠN
PHÓ GIÁM ĐỐC

(Ký, ghi rõ họ và tên, đóng dấu)



Nguyễn Quang Huy

TRÍCH LỤC BẢN ĐỒ ĐỊA CHÍNH

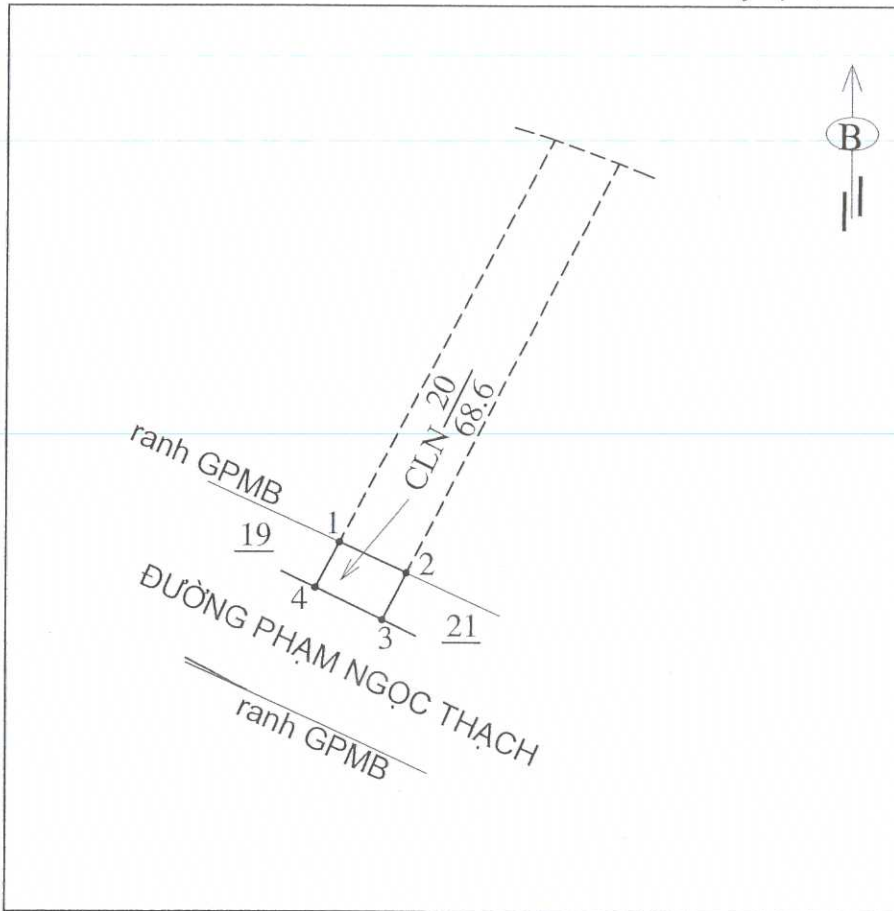
- Số hiệu thửa đất: 20 Tờ bản đồ địa chính: 08 (Bản đồ GPMB _ đường Phạm Ngọc Thạch)
Phường: Đồng Phú Thành phố: Đồng Nai
- Diện tích: 68.6 m²
- Mục đích sử dụng đất: Đất trồng cây lâu năm (CLN)
- Tên người sử dụng đất: ông Nguyễn Văn Sơn cùng vợ là bà Nguyễn Thị Thảo
Địa chỉ thường trú: Khu phố Tân Liên, phường Đồng Phú, thành phố Đồng Nai
- Các thay đổi của thửa đất so với giấy tờ pháp lý:
- Bản vẽ thửa đất:

6.1. Sơ đồ thửa đất:

Tỷ lệ 1/1000

6.2. Chiều dài cạnh thửa:

Cạnh	Chiều dài (m)
1 - 2	9.88
2 - 3	7.01
3 - 4	9.96
4 - 1	6.84



Đồng Nai, ngày ..12 tháng ..5 năm 2026

Người trích lục
(Ký, ghi rõ họ và tên)

Nguyễn Thị Thanh Loan

Đồng Nai, ngày ..12 tháng ..5 năm 2026

CÔNG TY CP TVXD VÀ ĐO ĐẠC BẢN ĐỒ LINH SƠN
PHÓ GIÁM ĐỐC



(Ký, ghi rõ họ và tên, đóng dấu)

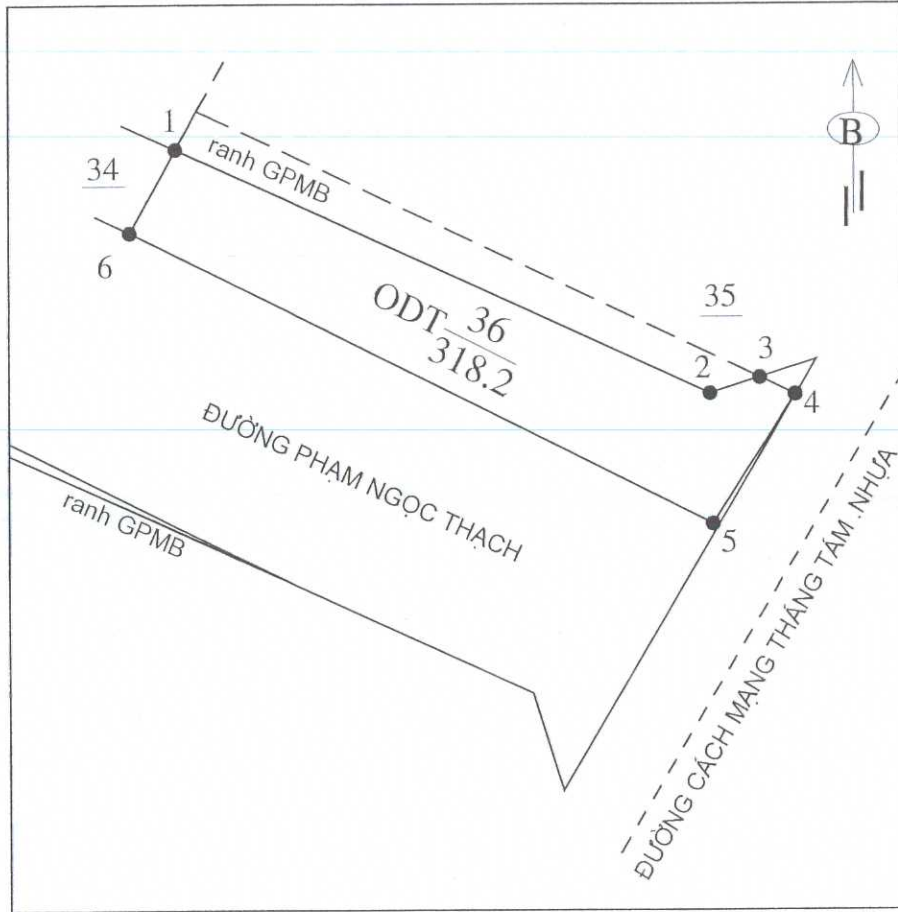
Nguyễn Quang Huy

TRÍCH LỤC BẢN ĐỒ ĐỊA CHÍNH

- Số hiệu thửa đất: 36 Tờ bản đồ địa chính: 08 (Bản đồ GPMB _ đường Phạm Ngọc Thạch)
Phường: Đồng Phú Thành phố: Đồng Nai
- Diện tích: 318.2 m²
- Mục đích sử dụng đất: Đất ở đô thị (ODT)
- Tên người sử dụng đất: Ông Trần Văn Hải
Địa chỉ thường trú: Khu phố Tân Liên, phường Đồng Phú, thành phố Đồng Nai
- Các thay đổi của thửa đất so với giấy tờ pháp lý:
- Bản vẽ thửa đất:

6.1. Sơ đồ thửa đất:

Tỷ lệ 1/500



6.2. Chiều dài cạnh thửa:

Cạnh	Chiều dài (m)
1 - 2	39.29
2 - 3	3.50
3 - 4	2.63
4 - 5	10.20
5 - 6	43.56
6 - 1	6.31

Đồng Nai, ngày 12 tháng 5 năm 2026

Người trích lục

(Ký, ghi rõ họ và tên)

Nguyễn Thị Thanh Loan

Đồng Nai, ngày 12 tháng 5 năm 2026

CÔNG TY CP TVXD VÀ ĐO ĐẠC BẢN ĐỒ LINH SƠN

PHÓ GIÁM ĐỐC

(Ký, ghi rõ họ và tên, đóng dấu)

Nguyễn Quang Huy